

Мембранные мини-компрессоры

HP-60 / 80



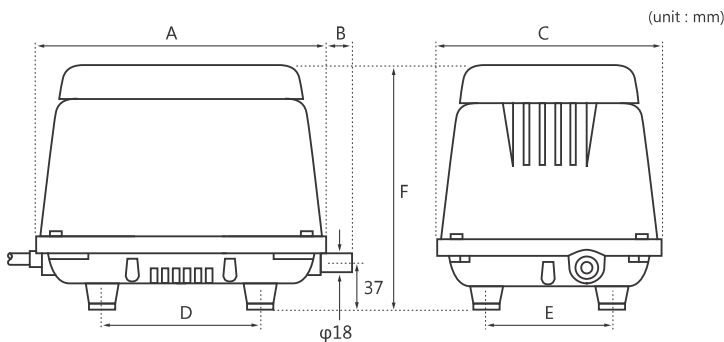
Pressure type

Outdoor (Rainproof) use

Применение

- очистка сточных вод
- аэрация водоёмов и прудов
- аэрация рыбных хозяйств
- аэрация аквариумов
- медицинское оборудование

Размеры

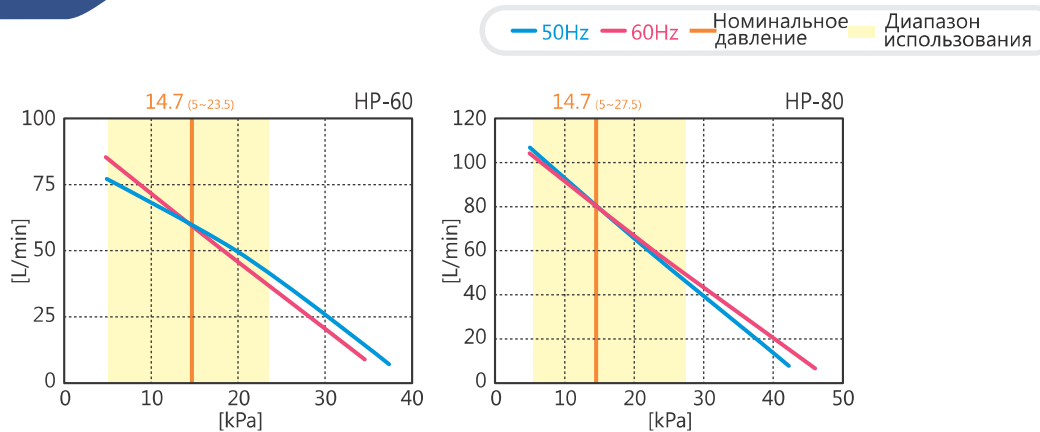


Тип	A	B	C	D	E	F
HP-60/80	235	21	180	130	100	196

Спецификация

	HP-60		HP-80	
Напряжение [V]	AC 230			
Частота [Hz]	50	60	50	60
Давление [kPa]	14.7			
Объём воздуха [L/min]	60		80	
Мощность [W]	51		71	
Уровень шума [dBA]	35		36	
Вес [kg]	7			

Графики



Рабочая температура от +5 °C до +40 °C

Мембранные мини-компрессоры

HP-100 / 120 / 150 / 200



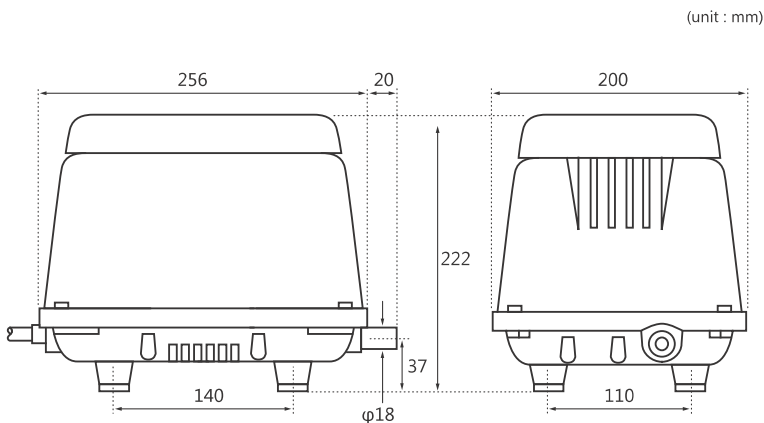
Pressure type

Outdoor (Rainproof) use

Применение

- очистка сточных вод
- аэрация водоёмов и прудов
- аэрация рыбных хозяйств
- аэрация аквариумов
- медицинское оборудование

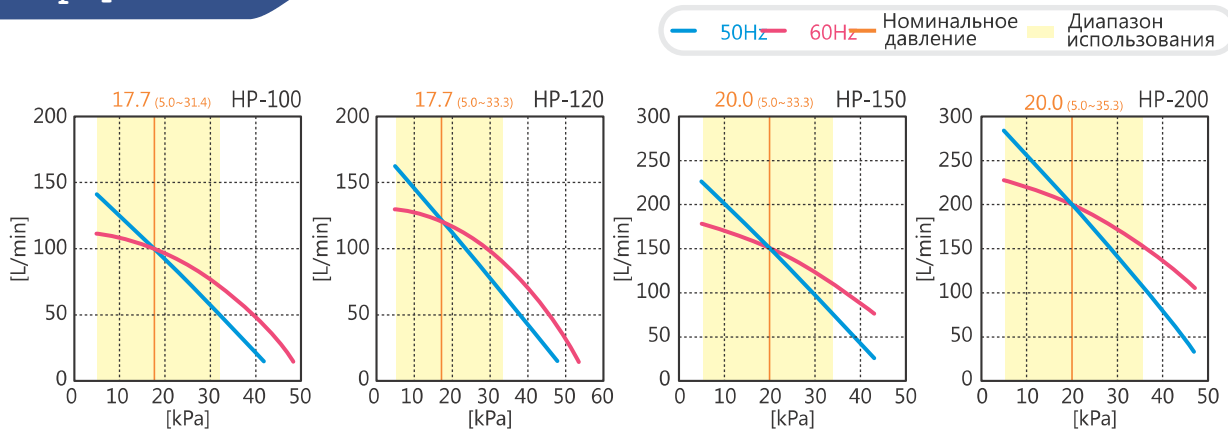
Размеры



Спецификация

	HP-100	HP-120	HP-150	HP-200
Напряжение [V]	AC 230			
Частота [Hz]	50 60	50 60	50 60	50 60
Давление [kPa]	17.7		20	
Объём воздуха [L/min]	100	120	150	200
Мощность [W]	95 100	115 125	125 155	210 250
Уровень шума [dBA]	38	40	45 47	46 48
Вес [kg]	8.5		9	

Графики



Рабочая температура от +5 °C до +40 °C